

Manuale d'uso

MC221

Descrizione

Il presente manuale è stato realizzato per descrivere i prodotti della serie MC221. Questi display sono progettati per essere utilizzati su macchine automatiche e automazioni in genere. Lo strumento funziona con encoder rotativi o sensori lineari incrementali Push-Pull o Line Driver (con o senza uscite complementari).



Elenco sezioni

- 1 - Norme di sicurezza
- 2 - Identificazione
- 3 - Installazione
- 4 - Istruzioni di montaggio
- 5 - Connessioni elettriche
- 6 - Funzioni
- 7 - Programmazione
- 8 - Interfaccia RS232
- 9 - Ingombri meccanici

1 - Norme di sicurezza

Per i collegamenti elettrici si consiglia di seguire scrupolosamente le note applicative di carattere elettrico riportate sul catalogo generale. Con particolare riferimento alla direttiva 2004/108/CE sulla compatibilità elettromagnetica si devono rispettare le seguenti precauzioni.



- Installare il dispositivo il più vicino possibile alla scheda elettronica di controllo o al trasduttore.
- Utilizzare sempre cavi schermati e possibilmente "twistati".
- Evitare di far passare il cavo dei segnali del sensore vicino a conduttori che trasportano segnali di potenza (per es. provenienti dall'inverter).
- Installare degli appositi filtri EMC (reperibili in commercio) all'ingresso dell'alimentazione del sensore (generalmente è sufficiente un filtro a "T" o a "P" del tipo L-C oppure in alternativa un filtro più complesso).
- Installare il dispositivo il più lontano possibile dall'inverter presente sulla macchina. Qualora non fosse possibile è necessario schermarlo in maniera efficace dall'inverter stesso.
- scariche elettrostatiche possono danneggiare i componenti elettronici. Prima di maneggiare ed installare il dispositivo eliminare la presenza di carica elettrostatica dal proprio corpo e dagli utensili che andranno a contatto con il dispositivo.

Rispettare le connessioni riportate nella sezione "5 - Connessioni elettriche".

2 - Identificazione

Il dispositivo si identifica dal codice e dal numero di serie stampati sull'etichetta e attraverso i documenti di trasporto dello stesso. Per dettagli relativi alle caratteristiche elettriche fare riferimento al catalogo del prodotto.

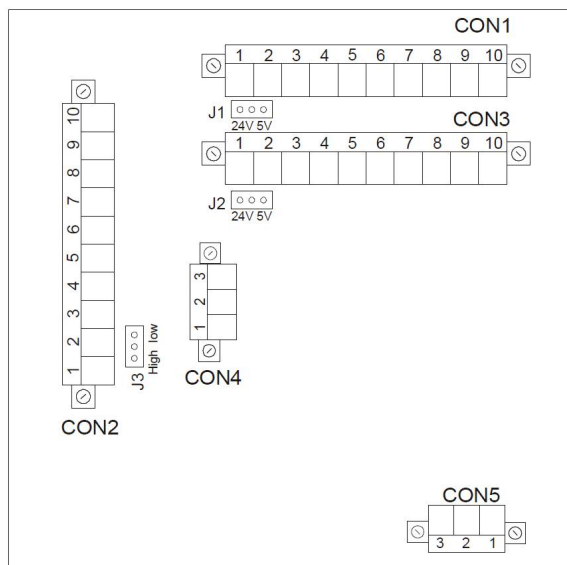
3 - Installazione

Il sistema deve essere usato esclusivamente in accordo al grado di protezione previsto. Il dispositivo deve essere protetto da urti accidentali, da sfregamenti contro altre parti mobili, da soluzioni acide e in accordo con le caratteristiche ambientali dello strumento.

4 - Istruzioni di montaggio

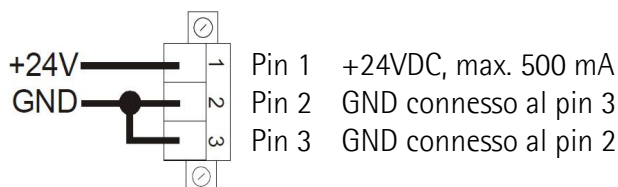
Inserire lo strumento nel foro (ca. 92 x 92 mm) ricavato nel pannello senza le clip di fissaggio. Agganciare le clip sul lato della custodia del visualizzatore. Stringere con un cacciavite le viti finché il visualizzatore è fissato saldamente.

5 - Connessioni elettriche



5.1 Connessioni CON5 (alimentazione)

Alimentazione 24VDC



5.2 Connessioni CON1: Asse 1 (PP, LD)

Pin	Funzione
1 *	GND
2 *	+24VDC (J1 a sinistra) +5VDC (J1 a destra)
3	A
4	/A (vedi P22 Segnali encoder utilizzati)
5	B
6	/B (vedi P22 Segnali encoder utilizzati)
7	0
8	/0 (vedi P22 Segnali encoder utilizzati)
9	P.E.
10	P.E.

*: uscita alimentazioni per dispositivo di misura 1

5.3 Connessioni CON3: Asse 2 (PP, LD)

Pin	Funzione
1 *	GND
2 *	+24VDC (J2 a sinistra) +5VDC (J2 a destra)
3	A
4	/A (vedi P22 Segnali encoder utilizzati)
5	B
6	/B (vedi P22 Segnali encoder utilizzati)

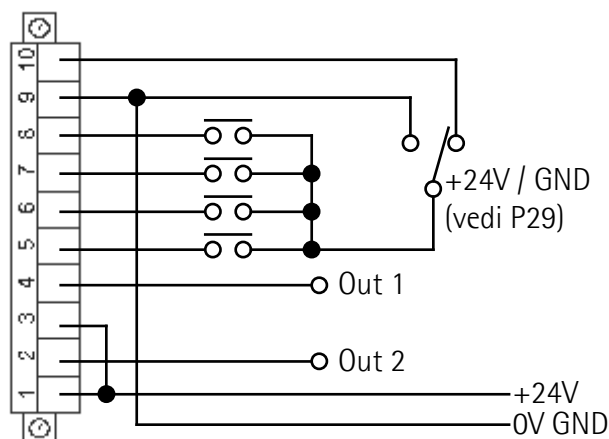
7	0
8	/0 (vedi P22 Segnali encoder utilizzati)
9	P.E.
10	P.E.

*: uscita alimentazioni per dispositivo di misura 2

5.4 Connessioni CON2 (ingressi e uscite)

Pin	Funzione
1	+24VDC ingresso alimentazione per uscita 2
2	Uscita 2 (PNP) *
3	+24VDC ingresso alimentazione per uscita 1
4	Uscita 1 (PNP) *
5	Ingresso 4 OFFSET/ Tx quota RS232 (pag. 4)
6	Ingresso 3 FREEZE/ STOP/ Assoluti-Incr. (pag. 4)
7	Ingresso 2 SET (pag. 4)
8	Ingresso 1 RESET (pag. 3)
9	GND uscita ausiliaria per ingressi
10	+24VDC uscita ausiliaria per ingressi

*: disponibile solo con codice MC221-P8-...-01



5.5 Connessioni CON4 (RS232)

Pin	Funzione
1	RxD
2	TxD
3	GND

5.6 Jumper J1 / J2 (alimentazione sensore 1 / 2)

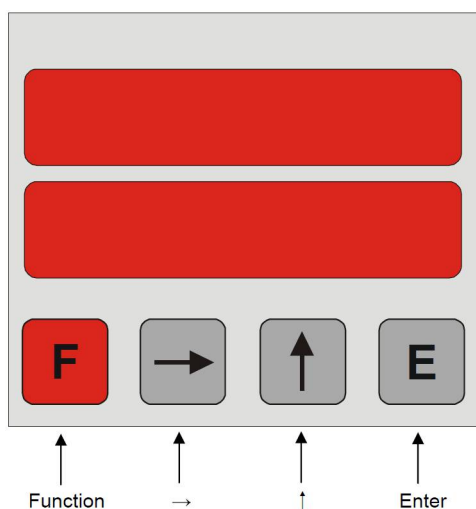
Posizione	Funzione
Sinistra	+24VDC
Destra	+5VDC

5.7 Jumper J3 (livello segnale ingressi)

Posizione	Funzione
Sinistra	Ingressi connessi a GND (CON2/Pin 9)
Destra	Ingressi connessi a +24VDC (CON2/Pin10)

6 - Funzioni

6.1 Funzione tasti



Tasto	Funzione
F	Function (salva + esci dal setup)
→	Shift Right (seleziona parametro / digit)
↑	Up (modifica valore)
E	Enter (salva + parametro successivo)

6.2 Parametri di default

I parametri di default (impostazioni di fabbrica) sono evidenziati in **NERETTO**. Lo strumento può essere riportato alle impostazioni di default tenendo contemporaneamente premuti all'accensione i tasti **F**, **→** e **E**.

6.3 Funzioni dirette

Azzeramento display, azzeramento con preset, caricamento spessore lama/utensile, conteggio assoluto/relativo, visualizzazione mm/inch si impostano al parametro **P06 Funzione tasti**.

7 - Programmazione

7.1 Setup

Premendo il tasto **F** si accede ai parametri. Con il tasto **→** scegliere i menu:

Menu 1: Cal: livello di calibrazione;

Menu 2: All: livello parametri generali;

Menu 3: Axis1: livello parametri asse 1;

Menu 4: Axis2: livello parametri asse 2.

Con il tasto **E** si accede ai relativi parametri.

Con il tasto **F** si esce dal setup.

Il range di valori possibili per ogni parametro è indicato nel seguente modo: [val. min., val. max.]

7.2 Menu Parametri

Menu 1: Cal

P00 Preset

Valore di calibrazione assi (ad es. zero macchina) [-99999, 999999]. Quando si seleziona questo parametro, il dispositivo visualizza il valore del parametro **P02** del relativo asse (vedi pagine 5 e 6). Premere **E** per selezionare l'asse desiderato, per impostare il valore visualizzato premere **E** per 2 sec.

Menu 2: All

P00 Assi visualizzati

Contiene il numero di assi visualizzati [1, 2].

P01 Identificativo dispositivo

Contiene l'identificativo del dispositivo.

P02 Versione software

Contiene la versione software.

P06 Funzione tasti

Impostazione della funzione dei tasti **↑** e **E** [0, 31].

0 = nessuna funzione

1 = **E** azzeramento display asse 1

F+E azzeramento display asse 2

2 = **↑** azzeramento con preset asse 1

F+↑ azzeramento con preset asse 2

3 = funzioni 1 e 2 attive

4 = **→+↑** caricamento offset asse 1

F+→+↑ caricamento offset asse 2

6 = funzioni 2 e 4 attive

8 = **→** conteggio incrementale/assoluto

9 = funzioni 1 e 8 attive

10 = funzioni 2 e 8 attive

11 = funzioni 1, 2 e 8 attive

12 = funzioni 4 e 8 attive

14 = funzioni 2, 4 e 8 attive

16 = **E** (premutato per 2 sec.) visualizzazione mm/inch

18 = funzioni 2 e 16 attive, ecc.

P07 Ingresso 1: Reset

Impostazione della funzione dell'ingresso 1: Reset [0, 3].

0 = Reset statico asse 1. Il display visualizza 0 sull'asse 1 finché l'ingresso è attivo (high).

1 = Reset dinamico asse 1. L'impulso di Reset azzerà il display sull'asse 1 che successivamente riprende il conteggio.

- 2 = Reset statico asse 2. Il display visualizza 0 sull'asse 2 finché l'ingresso è attivo (high).
- 3 = Reset dinamico asse 2. L'impulso di Reset azzerà il display sull'asse 2 che successivamente riprende il conteggio.

P08 Ingresso 2: SET

Impostazione della funzione dell'ingresso 2: SET [0, 3].

- 0 = SET statico asse 1. Il display visualizza il valore di Preset sull'asse 1 finché l'ingresso SET è attivo (high).
- 1 = SET dinamico asse 1. L'impulso di SET visualizza il valore di Preset sull'asse 1 e successivamente riprende il conteggio.
- 2 = SET statico asse 2. Il display visualizza il valore di Preset sull'asse 2 finché l'ingresso SET è attivo (high).
- 3 = SET dinamico asse 2. L'impulso di SET visualizza il valore di Preset sull'asse 2 e successivamente riprende il conteggio.

P09 Ingresso 3: Freeze/Stop/Assoluti-Incr.

Impostazione della funzione dell'ingresso 3: Freeze/Stop/Assoluti-Incr. [0, 6].

- 0 = L'ingresso 3 (Freeze) attivo blocca l'asse 1, ma non il conteggio interno dello strumento.
- 1 = L'ingresso 3 (Stop) attivo blocca l'asse 1 e il conteggio degli impulsi.
- 2 = L'ingresso 3 (Assoluti-Incr.) cambia conteggio incrementale/assoluto dell'asse 1.
- 4 = L'ingresso 3 (Freeze) attivo blocca l'asse 2, ma non il conteggio interno dello strumento.
- 5 = L'ingresso 3 (Stop) attivo blocca l'asse 2 e il conteggio degli impulsi.
- 6 = L'ingresso 3 (Assoluti-Incr.) cambia conteggio assoluto/relativo dell'asse 2.

P10 Ingresso 4: OFFSET

Impostazione della funzione dell'ingresso 4: OFFSET [0, 1]. La funzione di caricamento Offset tramite l'ingresso 4 può essere usata solo se la relativa funzione da tastiera è disabilitata (P06 Funzione tasti ≠ 4).

- 0 = caricamento Offset su asse 1
- 1 = caricamento Offset su asse 2

P29 Logica ingressi

Configurazione della logica degli ingressi [0, 15]. Lo strumento offre la possibilità di scelta tra contatti

NO (normalmente aperti) e NC (normalmente chiusi) e, tramite il jumper J3, di chiudere verso GND (attivo basso) o verso +24VDC (attivo alto).

P29		CON3			
Ingr. verso GND	Ingr. verso +24VDC	Pin 5 IN 4	Pin 6 IN 3	Pin 7 IN 2	Pin 8 IN 1
0	15	NO	NO	NO	NO
1	14	NC	NO	NO	NO
2	13	NO	NC	NO	NO
3	12	NC	NC	NO	NO
4	11	NO	NO	NC	NO
5	10	NC	NO	NC	NO
6	9	NO	NC	NC	NO
7	8	NC	NC	NC	NO
8	7	NO	NO	NO	NC
9	6	NC	NO	NO	NC
10	5	NO	NC	NO	NC
11	4	NC	NC	NO	NC
12	3	NO	NO	NC	NC
13	2	NC	NO	NC	NC
14	1	NO	NC	NC	NC
15	0	NC	NC	NC	NC

P30 Memoria ultima quota

Memoria ultima quota [0, 1]. Impostando 1, alla riaccensione l'ultima quota non sarà visualizzata. Sul display apparirà il messaggio "Cal" che segnala all'utilizzatore di dover programmare il preset (P00 Preset di Menu 1: Cal).

- 0 = memoria attivata
- 1 = memoria disattivata

P36 Modalità conteggio

Modalità conteggio [0, 2].

- 0 = standard: conteggio indipendente dei due assi
- 1 = differenziale: nella prima riga è visualizzata la differenza tra i due assi: valore = asse1 - asse2. Nella seconda riga è visualizzato "diff".
- 2 = somma: nella prima riga è visualizzata la somma dei due assi: valore = asse1 + asse2. Nella seconda riga è visualizzato "SUMM".

P42 Password Menu 2, 3, 4

Password numerica per proteggere l'accesso ai parametri contenuti nei Menu 2: All, Menu 3: Axis1 e Menu 4: Axis2 [0, 99999].

Valore di default: 0

P44 Password Menu 1

Password numerica per proteggere l'accesso a **P00 Preset** nel **Menu 1: Cal** [0, 99999].

Valore di default: **0**

Attenzione i parametri possono essere modificati soltanto dopo inserimento della password corretta.

La cancellazione della password e il ripristino delle impostazioni iniziali può essere eseguito come indicato in "6.2 Parametri di default" pagina 3.

Parametri per strumenti con interfaccia seriale RS232 (codice ordinazione -I1-)

P90 Indirizzo strumento

Indirizzo strumento [11, 99]

Per gli strumenti forniti di interfaccia seriale RS232 è possibile impostare un indirizzo. Non sono consentiti i seguenti indirizzi: 20, 30, 40, ..., 90.

Valore di default: **11**

P91 Baud rate

Impostazione del baud rate della porta seriale [0, 4].

0 = 2400

1 = 4800

2 = 9600

3 = 19200

4 = 38400

P92 Configurazione RS232

Impostazione del modo di funzionamento dell'interfaccia seriale RS232 [0, 3].

0 = Standard RS232 secondo DIN 66019.

1 = Printer mode. La quota attuale viene inviata alla porta seriale a intervalli definiti in **P93 Tempo di ciclo RS232**.

2 = Printer mode. La quota attuale viene inviata alla porta seriale premendo il tasto **E**.

3 = Printer mode. La quota attuale viene inviata alla porta seriale attivando il Pin 5 del CON2.

P93 Tempo di ciclo RS232

Impostazione in secondi del tempo di ciclo RS232 [0,01, 650,00]. Il valore è utilizzato dal display come base dei tempi per l'invio periodico della quota attuale tramite porta seriale. Attivo se **P92 Configurazione RS232** = 1.

Valore di default: **1.00**

Menu 3: Axis 1

P00 Quota porta seriale

Contiene la quota attuale per la lettura da porta seriale se **P92 Configurazione RS232** = 0 [-99999, 999999].

P02 Preset

Preset [-99999, 999999]. Valore di calibrazione assi (ad es. zero macchina). Può essere visualizzato attivando l'ingresso SET o premendo il tasto **↑** (con **P06 Funzione tasti** impostato opportunamente).

P05 Fattore di scala

Fattore di scala [1, 10000]. Valore da visualizzare dopo una data corsa.

Valore di default: **100**

P06 Impulsi encoder

Impulsi encoder [1, 65000]. Impulsi dati dall'encoder nella corsa **P05 Fattore di scala**.

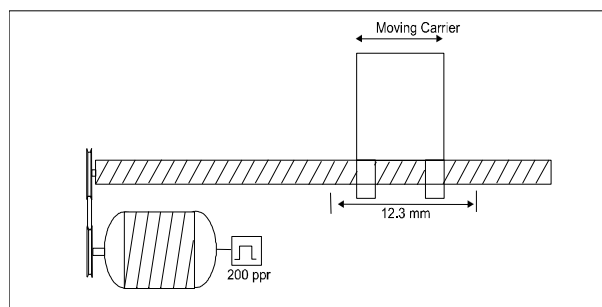
Valore di default: **100**

ESEMPIO

Un encoder con 200 imp./giro è montato su una vite con passo 12,3 mm. Pertanto:

P05 Fattore di scala = 123 (senza punto decimale)

P06 Impulsi encoder = 200



P22 Segnali encoder utilizzati

Segnali encoder utilizzati [0, 1]. Imposta quali segnali encoder sono collegati al visualizzatore.

0 = segnali ABO

1 = segnali ABO, /ABO

P25 Fattore di moltiplica

Fattore di moltiplica [1, 4]. Lo strumento può moltiplicare gli impulsi encoder per 1, 2 o 4 a seconda della lettura fronti impostata.

1 = x 1 (lettura impulso intero)

2 = x 2 (lettura ogni 2 fronti)

4 = x 4 (lettura di tutti i fronti)

Per sistemi a misura magnetica lineare impostare 4.

ESEMPIO

Si vuole visualizzare la corsa di un sensore magnetico SME5 con risoluzione 0,01 mm. Per una corsa di 100 mm (100,00) il sensore invia 10.000 impulsi (dopo x4) allo strumento. Pertanto:

P05 Fattore di scala = 10000

P06 Impulsi encoder = 10000

P25 Fattore di moltiplica = 4

P26 Direzione conteggio

Impostazione della direzione di conteggio [0, 1].

0 = Direzione di conteggio standard

1 = Direzione di conteggio invertita

P40 Punto decimale

Settaggio del punto decimale sul display [1, 6]. Il punto decimale non ha nessuna influenza sulle impostazioni degli altri parametri.

0 = 000000

1 = 00000.0

....

4 = 00.0000

P41 Intensità LED

Impostazione dell'intensità luminosa dei LED [0, 15].

0 = intensità minima

...

15 = intensità massima

P60 Impulso zero encoder

Impulso di zero encoder [0, 2].

Funzione non gestita.

P70 Offset

Valore di Offset [-10000, 10000]. Se richiamato (attivazione dell'ingresso 4: OFFSET) viene sottratto dalla quota attuale.

Disattivando l'ingresso 4 il valore viene nuovamente sommato alla quota attuale.

Valore di default: **10.0**

P71 Spessore lama/utensile

Spessore lama/utensile [-10000, +10000].

Impostazione del valore di spessore lama o utensile. Se richiamato (con l'ingresso SET o Reset in modalità relativa) viene sottratto alla quota attuale.

Valore di default: **0**

P80 Configurazione uscite

Configurazione delle uscite [0, 1]

0 = statico

1 = temporizzato

P81 Uscita 1

Uscita 1 [-99999, 999999]

L'uscita 1 è attiva quando la quota attuale è maggiore al valore impostato.

Valore di default: **10.0**

P82 Uscita 2

Uscita 2 [-99999, 999999]

L'uscita 2 è attiva quando la quota attuale è maggiore al valore impostato.

Valore di default: **20.0**

P85 Temporizzazione uscita 1

Temporizzazione uscita 1 [0, 2.50]. Tempo di attivazione del relè 1 in secondi (da 0 a 2,50), **P80 Configurazione uscite** deve essere a 1.

Valore di default: **0**

P86 Temporizzazione uscita 2

Temporizzazione uscita 2 [0, 2.50]

Tempo di attivazione del relè 2 in secondi (da 0 a 2,50), **P80 Configurazione uscite** deve essere a 1.

Valore di default: **0**

P89 Logica di uscita

Imposta la logica delle uscite 1 e 2 [0, 3].

0 = Out 1 attivo se valore corrente > **P81 Uscita 1**

Out 2 attivo se valore corrente > **P82 Uscita 2**

1 = Out 1 attivo se valore corrente < **P81 Uscita 1**

Out 2 attivo se valore corrente > **P82 Uscita 2**

2 = Out 1 attivo se valore corrente > **P81 Uscita 1**

Out 2 attivo se valore corrente < **P82 Uscita 2**

3 = Out 1 attivo se valore corrente < **P81 Uscita 1**

Out 2 attivo se valore corrente < **P82 Uscita 2**

Menu 4: Axis2

P00 Quota porta seriale

Contiene la quota attuale per la lettura da porta seriale [-99999, 999999].

P02 Preset

Preset [-99999, 999999]. Valore di calibrazione assi (ad es. zero macchina). Può essere visualizzato

attivando l'ingresso SET o premendo il tasto **↑** (con **P06 Funzione tasti -Menu 2: All-** impostato opportunamente).

P05 Fattore di scala

Fattore di scala [1, 10000]. Valore da visualizzare dopo una data corsa.

Valore di default: **100**

P06 Impulsi encoder

Impulsi encoder [1, 65000]. Impulsi dati dall'encoder nella corsa **P05 Fattore di scala**.

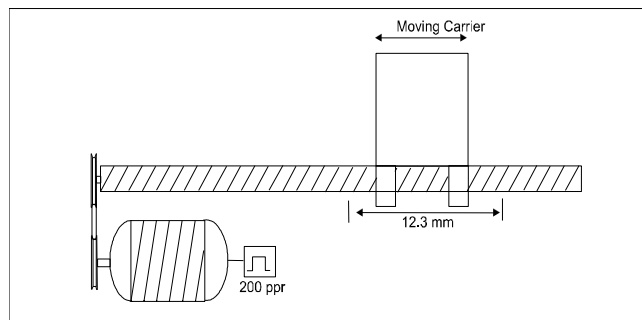
Valore di default: **100**

ESEMPIO

Un encoder con 200 imp./giro è montato su una vite con passo 12,3 mm. Pertanto:

P05 Fattore di scala = 123 (senza punto decimale)

P06 Impulsi encoder = 200



P22 Segnali encoder utilizzati

Segnali encoder utilizzati [0, 1]. Imposta quali segnali encoder sono collegati al visualizzatore.

0 = segnali ABO

1 = segnali ABO, /ABO

P25 Fattore di moltiplica

Fattore di moltiplica [1, 4]. Lo strumento può moltiplicare gli impulsi encoder per 1, 2 o 4 a seconda della lettura fronti impostata.

1 = x 1 (lettura impulso intero)

2 = x 2 (lettura ogni 2 fronti)

4 = x 4 (lettura di tutti i fronti)

Per sistemi a misura magnetica lineare impostare 4.

ESEMPIO

Si vuole visualizzare la corsa di un sensore magnetico SME5 con risoluzione 0,01 mm. Per una corsa di 100 mm (100,00) il sensore invia 10.000 impulsi (dopo x4) allo strumento. Pertanto:

P05 Fattore di scala = 10000

P06 Impulsi encoder = 10000

P25 Fattore di moltiplica = 4

P26 Direzione conteggio

Impostazione della direzione di conteggio [0, 1].

0 = Direzione di conteggio standard

1 = Direzione di conteggio invertita

P40 Punto decimale

Settaggio del punto decimale sul display [1, 6]. Il punto decimale non ha nessuna influenza sulle impostazioni degli altri parametri.

0 = 000000

1 = 00000.0

....

4 = 00.0000

P41 Intensità LED

Impostazione dell'intensità luminosa dei LED [0, 15].

0 = intensità minima

...

15 = intensità massima

P60 Impulso zero encoder

Impulso di zero encoder [0, 2].

Funzione non gestita.

P70 Offset

Valore di Offset [-10000, 10000]. Se richiamato (attivazione dell'ingresso 4: OFFSET) viene sottratto dalla quota attuale. Disattivando l'ingresso 4 il valore viene nuovamente sommato alla quota attuale.

Valore di default: **10.0**

P71 Spessore lama/utensile

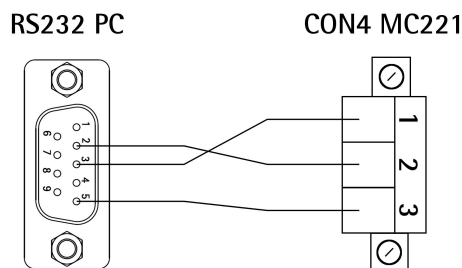
Spessore lama/utensile [-10000, +10000].

Impostazione del valore di spessore lama o utensile. Se richiamato (con l'ingresso SET o Reset in modalità relativa) viene sottratto alla quota attuale.

Valore di default: **0**

8 - Interfaccia RS232

8.1 Connessione al computer



Effettuare la connessione tra DSub 9 poli del PC e CON4 di MC221.

Pin	Funzione
1	RxD Ricezione dati
2	TxD Trasmissione dati
3	GND Ground

Assicurarsi che RxD del PC sia connesso con TxD di MC221 e TxD del PC sia connesso con RxD di MC221.

8.2 Impostazioni porta seriale

Funzione	Valore
Baud rate	2400,4800,9600,19200,38400
Bit di dati	7 bit ASCII
Parità	1 (pari)
Bit di stop	1
Controllo di flusso	No

8.3 Protocollo di comunicazione

Il protocollo RS232 rispetta le normative DIN 66019, ISO 1765 e ANSI X3.28.

Il PC è il Master mentre MC221 è lo Slave al quale deve essere attribuito un indirizzo univoco (vedi parametro **P90 Indirizzo strumento**).

Sono previsti tre tipi di comunicazione:

- Invio
- Ricezione
- Broadcast

8.3.1 Campi messaggio di comunicazione

Campo	Valore	Significato
EOT	04 H	End Of Transmit
AD1	ASCII	indirizzo dispositivo, MSByte
AD2	ASCII	indirizzo dispositivo, LSByte

STX	02 H	Start of TeXt
C1,C2	ASCII	codice menu = 20: Menu 1: Cal 21: Menu 2: All 22: Menu 3: Axis1 23: Menu 4: Axis2
C3,C4	ASCII	numero parametro = 00 ... 99
DATA	n byte ASCII	dati di processo
ETX	03 H	End of TeXt
BCC	ASCII	Block Check Character
ENQ	05 H	ENQUIRE (richiesta informazioni)
NAK	15 H	Not Acknowledged
ACK	06 H	Acknowledged

NOTA

- **BCC** è un byte utilizzato per eseguire il controllo di corretta trasmissione. Il valore di BCC è calcolato eseguendo l'or esclusivo (XOR) dei campi C1, C2, C3, C4, DATA e ETX. Se BCC è inferiore a 20Hex allora è incrementato di 20 Hex (per evitare la trasmissione di caratteri di controllo).
- Il campo **DATA** può assumere qualsiasi lunghezza, deve essere trasmesso con valore ASCII e può contenere il segno, zeri di riempimento e cifre.

8.3.2 Trasmissione dati da PC a MC221

PC → MC221

EOT	AD1	AD2	STX	C1	C2	C3	C4
-----	-----	-----	-----	----	----	----	----

DATA	ETX	BCC
------	-----	-----

Quando la trasmissione avviene correttamente il dispositivo MC221 risponde con **ACK**; diversamente, con **NAK**.

MC221 → PC

ACK	oppure	NAK
-----	--------	-----

Tutti i parametri inviati dal Master allo Slave sono memorizzati in un buffer. I parametri saranno attivati dopo l'invio del comando "Attivazione dati" (vedi paragrafo "8.3.4 Comandi seriali").

ESEMPIO

Trasmissione del valore "100" al parametro **P02 Preset** del dispositivo con indirizzo "11".

PC → MC221

	EOT	AD1	AD2	STX	C1	C2	C3	C4
ASCII		1	1		2	2	0	2
Hex	04	31	31	02	32	32	30	32

	DATA			ETX	BCC
ASCII	1	0	0		
Hex	31	30	30	03	30

MC221 → PC

	ACK
ASCII	
Hex	06

8.3.3 Ricezione dati da MC221

PC → MC221

EOT	AD1	AD2	STX	C1	C2	C3	C4	ENQ
-----	-----	-----	-----	----	----	----	----	-----

La corretta ricezione della stringa è riconosciuta tramite il messaggio:

MC221 → PC

STX	C1	C2	C3	C4	DATA	ETX	BCC
-----	----	----	----	----	------	-----	-----

Nel caso di ricevimento di parametri non validi o sconosciuti, il dispositivo risponderà nel seguente modo:

MC221 → PC

STX	C1	C2	C3	C4	EOT
-----	----	----	----	----	-----

Negli altri casi risponderà con "NAK":

MC221 → PC

NAK

ESEMPIO

Richiesta della quota attuale del dispositivo con indirizzo "11".

PC → MC221

	EOT	AD1	AD2	STX	C1	C2	C3	C4	ENQ
ASCII		1	1		2	2	0	0	
Hex	04	31	31	02	32	32	30	30	05

La risposta con quota attuale = 12 sarà:

MC221 → PC

	STX	C1	C2	C3	C4	DATA	ETX	BCC
ASCII		2	2	0	0	1	2	
Hex	02	32	32	30	30	31	32	03

8.3.4 Comandi seriali

Per trasmettere un comando seriale, usare il comando 2152 (vedi campi C1, C2, C3 e C4) e la struttura messaggio di trasmissione dati (vedi paragrafo "8.3.2 Trasmissione dati da PC a MC221").

Possono essere trasmessi i seguenti tre comandi:

- Attivazione dati: campo DATA = 137
- Salva dati su EEPROM: campo DATA = 138
- Carica Preset: campo DATA = 139

ESEMPIO

Invia il comando seriale "Attivazione dati" al dispositivo con indirizzo seriale "11".

PC → MC221

	EOT	AD1	AD2	STX	C1	C2	C3	C4
ASCII		1	1		2	1	5	2
Hex	04	31	31	02	32	31	35	32

	DATA			ETX	BCC
ASCII	1	3	7		
Hex	31	33	37	03	32

MC221 → PC

	ACK
ASCII	
Hex	06

8.3.5 Modalità stampante

Quando il dispositivo MC221 è connesso a una stampante, la trasmissione sarà:

MC221 → stampante

AD1	AD2	DATA	LF	CR
xx	xx	xx	0A Hex	0D Hex

MC221 invia il proprio indirizzo seguito dal valore attuale, "Avanzamento Linea" (LF) e "A capo" (CR).

9 - Ingombri meccanici

Vedere disegno dettagliato sul [catalogo prodotto](#).

Dima di foratura : ca. 92 x 92 mm

Rev	SW	Vers. Man.	Descrizione
0		1.0	Prima stampa
0		1.1	Revisione generale



Lika Electronic

Via S. Lorenzo, 25 - 36010 Carrè (VI) - Italy

Tel. +39 0445 806600

Fax +39 0445 806699

Italy: eMail info@lika.it - www.lika.it

World: eMail info@lika.biz - www.lika.biz

User's manual

MC221

Description

This manual is designed to describe the MC221 series display. This device is engineered to display linear or angular displacements on industrial machines and automation systems. It can be connected to standard Push-Pull or Line Driver incremental encoders or magnetic sensors that provide or not provide complementary signals.



Table of Contents

- 1 - Safety summary
- 2 - Identification
- 3 - Installation
- 4 - Mounting instructions
- 5 - Electrical connections
- 6 - Functions
- 7 - Set up
- 8 - RS232 interface
- 9 - Dimensional drawing and cut-out

1 - Safety summary

We recommend the below instructions to be followed closely before performing any electrical connection. In particular, in compliance with the 2004/108/CE norm on electromagnetic compatibility, the following precautions must be taken.



- The measurement system (i.e. the sensor) must be installed as close as possible to the display.
- Always use shielded cables (twisted cables whenever possible).
- Avoid running the sensor cable near high voltage power cables (e.g. drive cables, such as the cables from an inverter).
- Install EMC filters on the sensor power supply if needed. Usually a L-C type "T" or "P" filter is enough.
- Avoid mounting the sensor near capacitive or inductive noise sources and switching power supplies. Install it as far as possible from an inverter. If not possible, please shield it properly.
- Static discharge can damage internal sensitive electronic components. Before handling and installing, discharge electrical charge from your body and the tools that may come in touch with the device.

Connect according to the information in the section "5 - Electrical connections".

2 - Identification

The device can be identified through the label's data (order code, serial number). Information is listed in the delivery document as well. For the technical features of the product please refer to the technical catalogue.

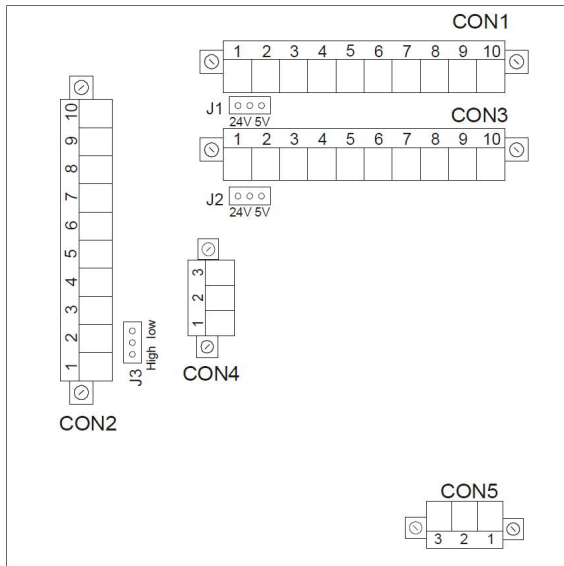
3 - Installation

Install the device in compliance with the protection level it has been built for. Protect the system against knocks, friction, solvents and respect the environmental characteristics of the product.

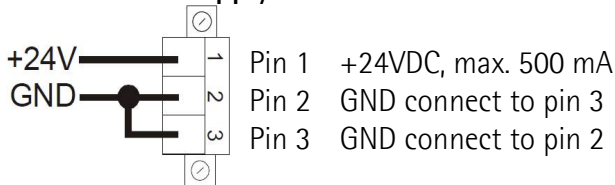
4 - Mounting instructions

Insert the display into the panel cut-out (approx. 92 x 92 mm) without the panel clips. Mount the panel clips on the display enclosure and then tighten the screws until the panel is fastened properly.

5 - Electrical connections



5.1 CON5 connections (power supply) 24VDC Power supply



5.2 CON1 Connections: Axis 1 (PP, LD)

Pin	Function
1 *	GND
2 *	+24VDC (J1 set to left) +5VDC (J1 set to right)
3	A
4	/A (see P22 Measuring system selection)
5	B
6	/B (see P22 Measuring system selection)
7	0
8	/0 (see P22 Measuring system selection)
9	P.E.
10	P.E.

*: power supply to power encoder 1

5.3 CON3 connections: Axis 2 (PP, LD)

Pin	Function
1 *	GND
2 *	+24VDC (J1 set to left) +5VDC (J1 set to right)
3	A
4	/A (see P22 Measuring system selection)
5	B
6	/B (see P22 Measuring system selection)

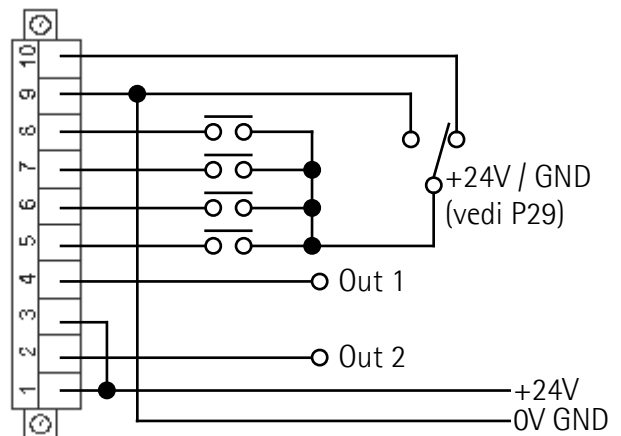
7	0
8	/0 (see P22 Measuring system selection)
9	P.E.
10	P.E.

*: power supply to power encoder 2

5.4 CON2 connections (Inputs and Outputs)

Pin	Function
1	+24VDC input power supply for output 2
2	Output 2 (PNP) *
3	+24VDC input power supply for output 1
4	Output 1 (PNP) *
5	Input 4 OFFSET/ Tx position with RS232 (page 14)
6	Input 3 FREEZE/ STOP/ Abs.-incrm. (page 14)
7	Input 2 SET (page 14)
8	Input 1 RESET (page 13)
9	GND output for function inputs
10	+24VDC output for function inputs

*: available only for order code MC221-P8-...-01



5.5 CON4 Connections (RS232)

Pin	Function
1	RxD
2	TxD
3	GND

5.6 J1 / J2 Jumper (encoder 1/ 2 power supply)

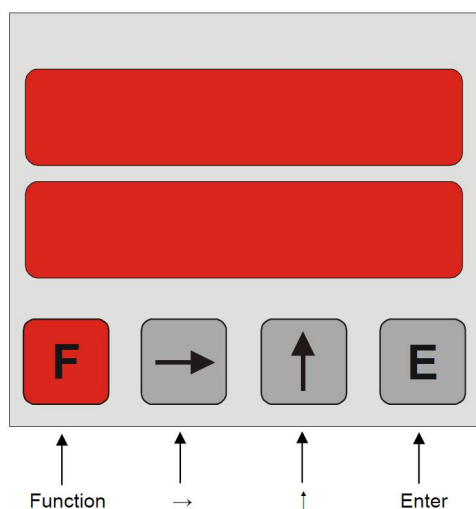
Position	Function
Left	+24VDC
Right	+5VDC

5.7 J3 Jumper (input signals level)

Position	Function
Left	inputs connected to GND (CON2/Pin9)
Right	inputs connected to +24VDC (CON2/Pin10)

6 - Functions

6.1 Key functions



Key	Function
F	Function (save + exit set up)
→	Shift Right (select parameter / digit)
↑	Up (change value)
E	Enter (save + scroll menu)

6.2 Default parameters

Default parameter values (factory settings) are highlighted in **BOLD** characters. The unit can be reset to default values by keeping pressed **F**, **→** and **E** keys simultaneously while switching power on.

6.3 Direct functions

To set direct functions, such as reset, reset with datum value, tool correction (offset value), absolute/relative display mode and mm/Inch display mode, set parameter **P06 Function of the keys**.

7 - Set up

7.1 Access to set up menus

Press the **F** key to enter set up.

Press the **→** key to select:

Menu 1: Cal: calibration value function level

Menu 2: All: general parameters level

Menu 3: Axis 1: axis 1 parameters level

Menu 4: Axis 2: axis 2 parameters level

Press the **E** key to scroll through the parameters

Press the **F** key to exit set up

Allowed range for each parameter is shown between square brackets: [min. value, max. value].

7.2 Parameter setting

Menu 1: Cal

P00 Datum value / Preset

In the calibration mode you can calibrate both axes to a value [-99999, 999999]. When the level is active, the device displays the value of parameter **P02**, in the relevant Axis 1 or Axis 2 (see on pages 15 and 17). Press the **E** key to select the desired axis, then hold the **E** key down for two seconds to set the displayed value.

Menu 2: All

P00 Number of displayed axes

It contains the number of axes to display [1, 2].

P01 Device ID

It contains the ID number of device MC2XX.

P02 Software version

Current software version of the device.

P06 Function of the keys

It sets the function of **↑** and **E** keys in operating mode [0, 31].

0 = no functions

1 = **E** sets Axis 1 value to zero

F+E sets Axis 2 value to zero

2 = **↑** set Axis 1 value to Datum/Preset

F+↑ set Axis 2 value to Datum/Preset

3 = both functions 1 + 2

4 = **→+↑** activates Axis 1 offset

F+→+↑ activates Axis 2 offset

6 = both functions 2 + 4

8 = **→** sets absolute/incremental mode

9 = both functions 1 + 8

10 = both functions 2 + 8

11 = functions 1 + 2 + 8

12 = both functions 4 + 8

14 = functions 2 + 4 + 8

16 = **E** (hold key down for 2 sec.) to set inch/mm

18 = both functions 2 + 16

...

P07 Input 1: Reset function

It sets the function of Reset input 1 [0, 3].

0 = static reset axis 1. Sets current value to 0 until input is activated (high).

1 = dynamic reset axis 1. Edge triggered Reset input.

- 2 = static reset axis 2. Sets current value to 0 until input is activated (high).
- 3 = dynamic reset axis 2. Edge triggered Reset input.

P08 Input 2: Set function

It sets the function of SET input 2 [0, 3].

- 0 = static SET axis 1. Sets display to Preset value until input is activated (high).
- 1 = dynamic SET axis 1. Edge triggered SET input.
- 2 = static SET axis 2. Sets display to Preset value until input is activated (high).
- 3 = dynamic SET axis 2. Edge triggered SET input.

P09 Input 3: Freeze/Stop/Absol.-incr. function

It sets the function of Freeze/Stop/Absolute-incremental input 3 [0, 6].

- 0 = freeze axis 1. The display value for Axis 1 is frozen as long as the input is active.
- 1 = stop axis 1. Axis 1 stops counting as long as this input is active.
- 2 = Axis 1. Incremental/absolute using Input 3.
- 4 = freeze axis 2. The display value for Axis 2 is frozen as long as the input is active.
- 5 = stop axis 2. Axis 2 stops counting as long as this input is active.
- 6 = Axis 2. Incremental/absolute using Input 3.

P10 Input 4: Offset function

It allows to assign an axis to Offset input 4 [0, 1].

- 0 = Offset Axis 1 active.
- 1 = Offset Axis 2 active.

The offset function using the external input is only active when the offset function from the front panel keys is disabled (**P06 Function of the keys** ≠ 4).

P29 Function input configuration

It sets the inputs logic configuration [0, 15].

Chose from NO (Normally Open) or NC (Normally Closed), low active (connected to GND) or high active (connected to +24VDC).

P29		CON3			
Conn. to GND	Conn. to +24VDC	Pin 5 IN 4	Pin 6 IN 3	Pin 7 IN 2	Pin 8 IN 1
0	15	NO	NO	NO	NO
1	14	NC	NO	NO	NO
2	13	NO	NC	NO	NO

3	12	NC	NC	NO	NO
4	11	NO	NO	NC	NO
5	10	NC	NO	NC	NO
6	9	NO	NC	NC	NO
7	8	NC	NC	NC	NO
8	7	NO	NO	NO	NC
9	6	NC	NO	NO	NC
10	5	NO	NC	NO	NC
11	4	NC	NC	NO	NC
12	3	NO	NO	NC	NC
13	2	NC	NO	NC	NC
14	1	NO	NC	NC	NC
15	0	NC	NC	NC	NC

P30 Memory at power down

Last value is stored or not at power down [0, 1].

- 0 = current value will be stored at power down
- 1 = after turning power off and on the display shows the "Cal" message instead of the last value: preset must be programmed (**P00 Datum value / Preset** in **Menu 1: Cal**).

P36 Count modes

Available count modes [0, 2].

- 0 = Standard 2-axis count mode. Both axes are counted independently of each other and displayed in the respective menus.
- 1 = Differential counter. Count value = Count value of Axis 1 - Count value of Axis 2. The result is displayed in the upper line. "diff" appears in the lower line.
- 2 = Sum counter. Count value = Count value of Axis 1 + Count value of Axis 2. The result is displayed in the upper line. "SUMM" appears in the lower line.

P42 Password Level 2, 3 and 4

It enters the desired code number here to prevent the operator from entering parameters in **Menu 2: All**, **Menu 3: Axis 1** and **Menu 4: Axis 2** [0, 999999].

Default value: 0

P44 Password Level 1

It enters the desired code number here to prevent the operator from entering the parameter **P00 Datum value / Preset** in **Menu 2: All** [0, 999999].

Default value: 0

Warning Datum value can be set only after entering the correct password.

To cancel the passwords and restore the default values see the section "6.2 Default parameters" on page 13.

Set up for devices equipped with RS232 serial interface (order code -I1-)

P90 Display address

Serial port address [11, 99].

Enter here the serial address of the readout when using the serial interface option RS232. Addresses 20, 30, 40, ..., 90 are not allowed.

Default value: **11**

P91 Baud rate

The following baud rates are available [0, 4].

0 = 2400

1 = 4800

2 = 9600

3 = 19200

4 = 38400

P92 RS232 mode

It sets the work mode of the serial interface [0, 3].

0 = RS232 protocol according to DIN66019.

1 = Printer mode. Used to transmit the current value periodically to a printer at the time interval set next to **P93 Transmission time interval**.

2 = Printer mode. Used to transmit the current value to a printer by pressing the **E** key.

3 = Printer mode. Used to transmit the current value to a printer through the pin 5 of input CON2.

P93 Transmission time interval

It allows to enter the time interval for periodic transmission of the current value. It is expressed in seconds [0.01, 650.00]. Only active if **P92 RS232 mode** is set to 1.

Default value: **1.00**

Menu 3: Axis 1

P00 current value for RS232

This parameter shows the current value for serial transmission via RS232 interface if parameter **P92 RS232 mode** = 0 [-99999, 999999].

P02 Datum value / Preset

Datum value / Preset [-99999, 999999].

Display can be set to datum value (or preset) by activating the SET input or by pressing the **↑** key (**P06 Function of the keys** has to be set suitably).

Default value: **50.0**

P05 Display value for covered distance

It enters the value to be displayed when the unit receives the number of pulses for the covered distance in parameter **P06 Nr. of pulses for covered distance** [1, 10000]. Note the value is entered without decimal.

Default value: **100**

P06 Nr. of pulses for covered distance

It enters the number of pulses for the covered distance [1, 65000]. This same distance unit is used to determine the value to be displayed next to **P05 Display value for covered distance**.

Default value: **100**

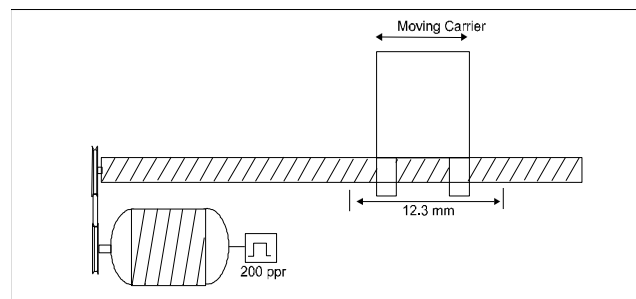
Example

A ball screw moves 12.3 mm per revolution. The system uses a rotary encoder with 200 PPR (pulses per revolution).

In this case:

P05 Display value for covered distance = 123 (without decimals)

P06 Nr. of pulses for covered distance = 200



P22 Measuring system selection

Used encoder signals [0, 1].

0 = encoder signals: ABO

1 = encoder signals: ABO, /ABO

P25 Encoder edge counting mode

Pulse multiplication factor [1, 4].

1 = x 1 (1 edge counting mode)

2 = x 2 (2 edges counting mode)

4 = x 4 (4 edges counting mode)

For linear magnetic measurement systems set "4".

Example

We need to display the travel of a SME5 magnetic sensor with 0.01 mm resolution. The travel is 100.00 mm long. The sensor outputs 10,000 pulses (after quadrature). Thus:

P05 Display value for covered distance = 10000 (100.00 mm without decimals)

P06 Nr. of pulses for covered distance = 10000 (pulses)

P25 Encoder edge counting mode = 4 (signal quadrature)

P26 Counting direction

It sets the counting direction [0, 1].

0 = standard counting direction

1 = reversed counting direction

P40 Decimal point

It sets the decimal point position. This setting does not affect the other parameters [1, 4].

0 = 000000

1 = 00000.0

....

4 = 00.0000

P41 Led intensity

It sets the intensity of 7 segment LEDs [0, 15].

0 = minimum intensity

...

15 = maximum intensity

P60 Encoder Index function

Function not used [0, 2].

P70 Offset

Value entered here will be subtracted from current value by activating the Offset function (Input 4) [-10000, +10000]. By deactivating the Offset input 4, the Offset value will be added to current value.

Default value: **10.0**

P71 Saw blade offset

This value is subtracted from the display value when the Set (input 2) or Reset (input 1) function is activated in incremental mode [-10000, +10000].

Default value: **0**

P80 Relay output configuration

Output configuration [0, 1].

0 = static relay output

1 = with relay output dwell time

P81 Output 1

Output 1 will be activated when the current value is greater than the set value [-99999, 999999].

Default value: **10.0**

P82 Output 2

Output 2 will be activated when the current value is greater than the set value [-99999, 999999].

Default value: **20.0**

P85 Relay 1 dwell time

It enters the relay 1 dwell time between 0 and 2.50 seconds. **P80 Relay output configuration** must be set to "1" [0, 2.50].

Default value: **0**

P86 Relay 2 dwell time

It enters the relay 2 dwell time between 0 and 2.50 seconds. **P80 Relay output configuration** must be set to "1" [0, 2.50].

Default value: **0**

P89 Output logic

It enters the logic of outputs 1 and 2 [0, 3].

0 = Out 1 active if current value > **P81 Output 1**

Out 2 active if current value > **P82 Output 2**

1 = Out 1 active if current value < **P81 Output 1**

Out 2 active if current value > **P82 Output 2**

2 = Out 1 active if current value > **P81 Output 1**

Out 2 active if current value < **P82 Output 2**

3 = Out 1 active if current value < **P81 Output 1**

Out 2 active if current value < **P82 Output 2**

Menu 4: Axis 2

P00 current value for RS232

This parameter shows the current value for serial transmission via RS232 interface if parameter **P92 RS232 mode** = 0 [-99999, 999999].

P02 Datum value / Preset

Datum value / Preset [-99999, 999999]
 Display can be set to datum value (or preset) by activating the SET input or by pressing the **↑** key (**P06 Function of the keys** has to be set suitably).
 Default value: **50.0**

P05 Display value for covered distance

It enters the value to be displayed when the unit receives the number of pulses for the covered distance in parameter **P06 Nr. of pulses for covered distance** [1, 10000]. Note this value is entered without decimal.
 Default value: **100**

P06 Nr. of pulses for covered distance

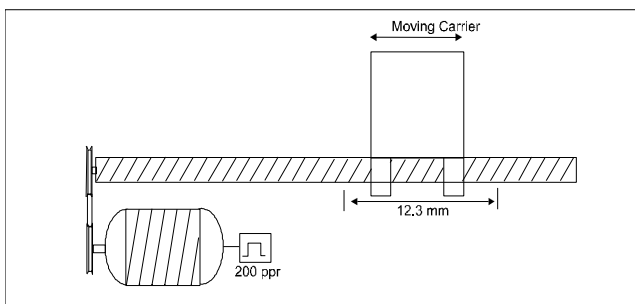
It enters the number of pulses for the covered distance [1, 65000]. This same distance unit is used to determine the value to be displayed next to **P05 Display value for covered distance**.
 Default value: **100**

Example

A ball screw moves 12.3 mm per revolution. The system uses a rotary encoder with 200 PPR (pulses per revolution). In this case:

P05 Display value for covered distance = 123 (without decimals)

P06 Nr. of pulses for covered distance = 200



P22 Measuring system selection

Used encoder signals [0, 1].
0 = encoder signals: ABO
1 = encoder signals: ABO, /ABO

P25 Encoder edge counting mode

Pulse multiplication factor [1, 4].
1 = x 1 (1 edge counting mode)
2 = x 2 (2 edges counting mode)
4 = x 4 (4 edges counting mode)
 For linear magnetic measurement systems set "4".

Example

We need to display the travel of a SME5 magnetic sensor with 0.01 mm resolution. The travel is 100.00 mm long. The sensor outputs 10,000 pulses (after quadrature). Thus:

P05 Display value for covered distance = 10000 (100.00 mm without decimals)

P06 Nr. of pulses for covered distance = 10000 (pulses)

P25 Encoder edge counting mode = 4 (signal quadrature)

P26 Counting direction

It sets the counting direction [0, 1].
 Sets counting direction of display.
0 = standard counting direction
1 = reversed counting direction

P40 Decimal point

It sets the decimal point position [1, 4]. This setting does not affect the other parameters.
0 = 000000
1 = 00000.0
 ...
4 = 00.0000

P41 Led intensity

It sets the intensity of 7 segment LEDs [0, 15].
0 = minimum intensity
 ...
15 = maximum intensity

P60 Encoder Index function

Function not used [0, 2].

P70 Offset

Value entered here will be subtracted from the current value by activating the Offset function (Input 4) [-10000, +10000]. By deactivating the Offset input 4, Offset value will be added to current value.
 Default value: **10.0**

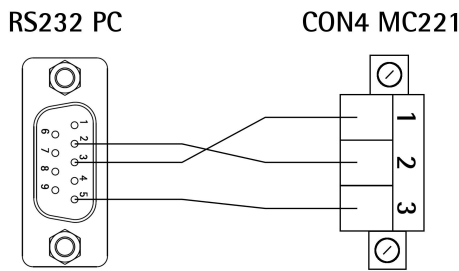
P71 Saw blade offset

This value is subtracted from the display value when the Set (input 2) or Reset (input 1) function is activated in incremental mode [-10000, +10000].

Default value: 0

8 - RS232 interface

8.1 PC connection



Connect 9 pin DSub connector in the PC (serial port) and CON4 in the MC221 display.

Pin	Function
1	RxD Data reception
2	TxD Data transmission
3	GND Ground

Make sure that RxD on PC side is connected to TxD on MC221 side and TxD on PC side is connected to RxD on MC221 side.

8.2 Technical data

Function	Data
Baud rate	2400,4800,9600,19200,38400
Data bits	7 bit ASCII
Parity bit	1 (even)
Stop bit	1
Flow control	No

8.3 Communication protocol

The RS232 protocol is according to DIN 66019, ISO 1765, ANSI X3.28.

The PC is the Master and the MC221 is the Slave with individual serial address to be entered next to parameter **P90 Display address**.

There are three types of communication:

- Send

- Receive
- Broadcast

8.3.1 Protocol structure

Field	Value	Function
EOT	04 H	End Of Transmit
AD1	ASCII	Unit address, MSByte
AD2	ASCII	Unit address, LSByte
STX	02 H	Start of TeXt
C1,C2	ASCII	Level code = 20: Menu 1: Cal 21: Menu 2: All 22: Menu 3: Axis 1 23: Menu 4: Axis 2
C3,C4	ASCII	Parameter code = 00 ... 99
DATA	n byte ASCII	Process data
ETX	03 H	End of TeXt
BCC	ASCII	Block Check Character
ENQ	05 H	ENQuiry
NAK	15 H	Not Acknowledge
ACK	06 H	Acknowledge

NOTE

- **BCC** (block-check-character) is a character used for check the correct transmission. It is generated by XOR-ing characters C1, C2, C3, C4, DATA and ETX (including). If BCC < 20 Hex, BCC must be added up with 20 Hex, this avoids BCC to have values in the range of control character values.
- **DATA** field can contain any number of numerical characters, a sign and can be filled up with zeros. All DATA are sent in ASCII Code.

8.3.2 Send data from Master to Slave

PC → MC221

EOT	AD1	AD2	STX	C1	C2	C3	C4
-----	-----	-----	-----	----	----	----	----

DATA	ETX	BCC
------	-----	-----

When transmission is correct Slave replies with **ACK**, otherwise with **NAK**.

MC221 → PC

ACK	or	NAK
-----	----	-----

All parameters sent to the Slave are stored in a data buffer. Parameters have to be activated by using the "Activate data" command (see the section "8.3.4 Serial commands").

Example

We want to set the parameter **P02 Datum value/Preset** to 100 in the unit having address 11.

PC → MC221

	EOT	AD1	AD2	STX	C1	C2	C3	C4
ASCII		1	1		2	2	0	2
Hex	04	31	31	02	32	32	30	32

	DATA			ETX	BCC
ASCII	1	0	0		
Hex	31	30	30	03	30

MC221 → PC

	ACK
ASCII	
Hex	06

8.3.3 Receive data from Slave

PC → MC221

EOT	AD1	AD2	STX	C1	C2	C3	C4	ENQ
-----	-----	-----	-----	----	----	----	----	-----

The correct reception of the string is acknowledged with the following message:

MC221 → PC

STX	C1	C2	C3	C4	DATA	ETX	BCC
-----	----	----	----	----	------	-----	-----

The reception of an incorrect string is followed by a negative acknowledgement:

MC221 → PC

STX	C1	C2	C3	C4	EOT
-----	----	----	----	----	-----

In any other case the message is "NAK":

MC221 → PC

NAK

Example

We want to read the current position value in the unit having address 11.

PC → MC221

	EOT	AD1	AD2	STX	C1	C2	C3	C4	ENQ
ASCII		1	1		2	2	0	0	
Hex	04	31	31	02	32	32	30	30	05

If the current position value is 12, then the acknowledge message will be:

MC221 → PC

	STX	C1	C2	C3	C4	DATA	ETX	BCC
ASCII		2	2	0	0	1	2	
Hex	02	32	32	30	30	31	32	03

8.3.4 Serial commands

All commands are sent using parameter **P52** (C1, C2, C3, C4 fields = 2152). See the section "8.3.2 Send data from Master to Slave".

The following commands are available:

- Activate data: DATA = 137
- Save data to EEPROM: DATA = 138
- Set datum: DATA = 139

Example

We want to send the "Activate data" command to the unit having address 11.

PC → MC221

	EOT	AD1	AD2	STX	C1	C2	C3	C4
ASCII		1	1		2	1	5	2
Hex	04	31	31	02	32	31	35	32

	DATA			ETX	BCC
ASCII	1	3	7		
Hex	31	33	37	03	32

MC221 → PC

	ACK
ASCII	
Hex	06

8.3.5 Printer mode

When a printer is connected to the MC221 the following data string will be transmitted:

MC221 → printer

AD1	AD2	DATA	LF	CR
xx	xx	xx	0A Hex	0D Hex

The MC221 is sending its serial address followed by the current value and Line Feed (LF) and Carriage Return (CR).

9 - Dimensional drawing and cut-out

For dimensions refer to the [technical catalogue](#).

Provide a 92 x 92 mm (W x H) cut-out in the support.

Rev	SW	Release	Description
0		1.0	1st issue
0		1.1	General review



Lika Electronic

Via S. Lorenzo, 25 - 36010 Carrè (VI) - Italy

Tel. +39 0445 806600

Fax +39 0445 806699

Italy: eMail info@lika.it - www.lika.it

World: eMail info@lika.biz - www.lika.biz